

## Junges Wohnen

TAMTAM



- Front und Korpus mit pflegeleichter und strapazierfähiger Kunststoff-Melaminharzoberfläche.
- Alle Kleiderschränke und das Innenzubehör sind im Innenbereich korpusfarben.
- Hochwertige Griffleisten (alufarbig), eingenetut in die Fronten.

Ausführung **553**

Korpus: Kunststoff-Oberfläche

**Reinweiß** M 699

Front: Kunststoff-Oberfläche

**Rosales** M 111

(in der Preisliste grau markiert)

**Technische Änderungen, Modellabweichungen und Druckfehler vorbehalten.**



# Junges Wohnen Tamtam

Ausführung 553  
 Korpus: Kunststoff-Oberfläche  
**Reinweiß**  
 Front: Kunststoff-Oberfläche  
**Rosales**


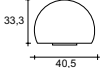

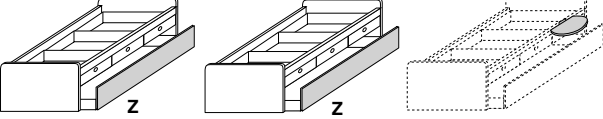
Kleiderschränke					
	frei im Raum stellbar!				
<b>Art.-Nr.</b>	<b>77800</b>	<b>77801</b>	<b>77802</b>	<b>77803</b>	<b>77589/001</b>
	Schiebetürenschränk 2-türig, 1 Mittelwand, 4 Böden, 2 Kleiderstangen, incl. Gleiter	Schiebetürenschränk 2-türig, 1 Mittelwand, 4 Böden, 2 Kleiderstangen, incl. Gleiter	Schiebetürenschränk 2-türig, 1 Mittelwand, 4 Böden, 2 Kleiderstangen, incl. Gleiter	Schiebetürenschränk 2-türig, 1 Mittelwand, 2 Böden, 2 Kleiderstangen, incl. Gleiter	Dämpfungsbeschläge 2er Set, zum nachträglichen Einbau in die Schiebetürenschränke Art.-Nr. 77800, 77801, 77802 und 77803 zur zusätzlichen Soft-Abstopfung der beiden Außentüren
<b>Maße: (BxHxT)</b>	B 125 x H 220,9 x T 63	B 150 x H 220,9 x T 63	B 200 x H 220,9 x T 63	B 200 x H 134,7 x T 63	


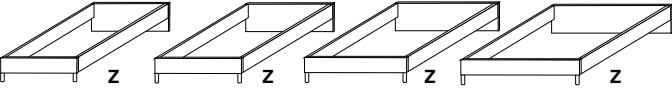
Kleiderschränke			Tiefenausgleichsregal		
<b>Art.-Nr.</b>	<b>77804</b>	<b>77805</b>	<b>Inneneinteilung</b>	<b>Stellbeispiel</b>	<b>77806</b>
	Kleiderschränk 3-türig, 2 Schubkästen, 1 Mittelwand, 1 Spiegel (mittig), 2 Böden lang, 1 Kleiderstange, 4 Böden kurz (rechts), incl. Gleiter	Eck-Kleiderschränk, 2-türig, 2 Böden, 1 Kleiderstange, Regal mit 4 offenen Fächern, 4 Schubkästen und 2 kleinen Fächern, incl. Beleuchtung und Eurostecker, links und rechts verwendbar, incl. Gleiter			Tiefenausgleichsregal KS-/AT-Tiefe, 5 offene Fächer, incl. Gleiter, rechts und links verwendbar
<b>Maße: (BxHxT)</b>	B 150 x H 220,9 x T 58,1	B 133,2 x H 220,9 x T 100			B 35 x H 220,9 x T 35,7/58,1



Zubehör für Kleiderschränke						
	Kann bei dem Schiebetürenschränk Art.-Nr. 77800 nicht zusammen mit dem Dämpfungsbeschlag Art.-Nr. 77589/001 eingesetzt werden.					
<b>Art.-Nr.</b>	<b>77245</b>	<b>77246</b>	<b>77247</b>	<b>77250</b>	<b>67615/118</b>	<b>78081/001</b>
	Boden passend zu dem Kleiderschränk Art.-Nr. 77800	Boden passend zu dem Kleiderschränk Art.-Nr. 77801	Boden passend zu den Kleiderschränken Art.-Nm. 77802 und 77803	Schubkasten-Element stapelbar, mit 2 Schubkästen, passend in die Schiebetürenschränke 77800, 77801, 77802 und 77803	Garderobe zur seitlichen Befestigung an Kleiderschränken, verchromt	Aufsatzleuchte zur Montage auf Kleiderschränken und Anbauteilen, incl. Zuleitung und Fußschalter
<b>Maße: (BxHxT)</b>	B 59,9 x T 45	B 72,4 x T 45	B 96,7 x T 45	B 55,8 x H 49 x T 47,7	B 25,5 x H 46,5	H 7

# Junges Wohnen Tamtam

Ausführung 553  
Korpus: Kunststoff-Oberfläche  
**Reinweiß**  
Front: Kunststoff-Oberfläche  
**Rosales**

Schlafen und Ruhen			
  			
			
<b>Art.-Nr.</b>	<b>77807</b>	<b>77808</b>	<b>77809</b>
	Kojenbett mit Schubkästen und Duoliege (als Gästebett verwendbar), Liegefläche oben: 90 x 200 cm, Liegefläche unten: 90 x 190 cm, rechts und links verwendbar, max. Matratzenhöhe im Gästebett: 16 cm (Federholzrahmen im Gästebett <u>nicht</u> möglich)	Kojenbett mit Schubkästen und Duoliege (als Gästebett verwendbar), Liegefläche oben: 100 x 200 cm, Liegefläche unten: 90 x 190 cm, rechts und links verwendbar, max. Matratzenhöhe im Gästebett: 16 cm (Federholzrahmen im Gästebett <u>nicht</u> möglich)	Ablage zum Anstecken an Kojenbetten
<b>Maße: (BxHxT)</b>	B 94,8 x H 55,7 x T 205,6	B 104,8 x H 55,7 x T 205,6	

Schlafen und Ruhen				
				
				
<b>Art.-Nr.</b>	<b>77811</b>	<b>77812</b>	<b>77813</b>	<b>77814</b>
	Liege Liegefläche 90 x 200 cm	Liege Liegefläche 100 x 200 cm	Liege Liegefläche 120 x 200 cm	Liege Liegefläche 140 x 200 cm
<b>Maße: (BxHxT)</b>	B 96,6 x H 35,9 x T 204,7	B 106,6 x H 35,9 x T 204,7	B 126,6 x H 35,9 x T 204,7	B 146,6 x H 35,9 x T 204,7

Schlafen und Ruhen						
						
						
<b>Art.-Nr.</b>	<b>77815</b>	<b>77816</b>	<b>77817</b>	<b>77818</b>	<b>77852</b>	<b>Stellbeispiele:</b>
	Kopfteil passend zu Bettrahmen Liegefläche 90 x 200 cm	Kopfteil passend zu Bettrahmen Liegefläche 100 x 200 cm	Kopfteil passend zu Bettrahmen Liegefläche 120 x 200 cm	Kopfteil passend zu Bettrahmen Liegefläche 140 x 200 cm	Polster für Kopfteile	
	H Bett 77,3 cm T Bett 209 cm	H Bett 77,3 cm T Bett 209 cm	H Bett 77,3 cm T Bett 209 cm	H Bett 77,3 cm T Bett 209 cm		
<b>Maße: (BxHxT)</b>	B 90	B 100	B 120	B 140	B 50	

# Junges Wohnen Tamtam

Ausführung 553  
 Korpus: Kunststoff-Oberfläche  
**Reinweiß**  
 Front: Kunststoff-Oberfläche  
**Rosales**

## Schlafen und Ruhen

<b>Art.-Nr.</b>	<b>77819</b>	<b>77820</b>	<b>77821</b>	<b>77822</b>	<b>Stellbeispiel:</b>	<b>Grundriss:</b>
	Podest für Fußteil passend zu Bettrahmen Liegefläche 90 x 200 cm mit 2 Schubkästen, incl. Gleiter	Podest für Fußteil passend zu Bettrahmen Liegefläche 100 x 200 cm mit 2 Schubkästen, incl. Gleiter	Podest für Seitenteil links und rechts verwendbar mit 2 kleinen Schubkästen und 1 großen Schubkasten, incl. Gleiter	Anstellplatte für TV etc. Ø 60 cm	Liege Art.-Nr. 77811 mit Umbau bestehend aus Art.-Nrn. 77819, 77821, mit Kopfteil Art.-Nr. 77815, Polster Art.-Nr. 77852 und Anstellplatte Art.-Nr. 77822	
<b>Maße: (BxHxT)</b>	B 132,3 x H 36,2 x T 35,7	B 142,3 x H 36,2 x T 35,7	B 35,7 x H 36,2 x T 204,7	H 40,0		

## Schlafen und Ruhen

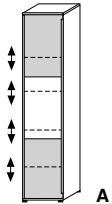
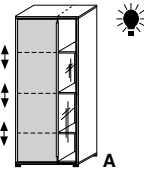
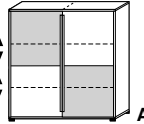
<b>Art.-Nr.</b>	<b>77557/001</b>	<b>77823</b>	<b>77810</b>	<b>77851</b>	<b>69217/001</b>
	LED-Leuchtsset bestehend aus 2 Leuchten, incl. integrierter Schalter und Steckertrafo, passend zu allen Kopfteilen	Nachtkonsole mit 2 Schubkästen, incl. Gleiter	Hängeelement mit 1 Schiebetür, 2 Mittelwände, incl. Wandbefestigung und Blende für Beleuchtung	Stützwange für Montage von Bettrücken	Beleuchtungsset für Hängeelement Art.-Nr. 77810, incl. Steckertrafo und Handschalter
<b>Maße: (BxHxT)</b>		B 50 x H 48,4 x T 35,7	B 212,5 x H 53,9 x T 33	B 1,6 x H 177,7 x T 33,3	

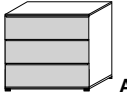
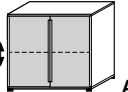


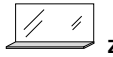
## Regalsystem

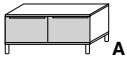
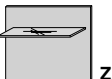
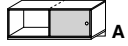

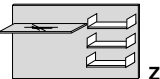
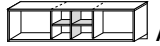

<b>Art.-Nr.</b>	<b>77824</b>	<b>77825</b>	<b>77826</b>	<b>77827</b>	<b>77828</b>
	Regal 2 offene Fächer, incl. Gleiter	Regal 3 offene Fächer, incl. Gleiter	Regal 4 offene Fächer, incl. Gleiter	Regal 5 offene Fächer, incl. Gleiter	Schubkasten-Einsatz mit 2 Schubkästen, zwischen 2 Regalböden montierbar
<b>Maße: (BxHxT)</b>	B 50 x H 91,6 x T 35,7	B 50 x H 134,7 x T 35,7	B 50 x H 177,7 x T 35,7	B 50 x H 220,9 x T 35,7	B 46,7 x H 41,2 x T 30,3

# Junges Wohnen Tamtam

Ausführung 553  
Korpus: Kunststoff-Oberfläche  
**Reinweiß**  
Front: Kunststoff-Oberfläche  
**Rosales**

Wohnen			
			
<b>Art.-Nr.</b>	<b>77830</b>	<b>77831</b>	<b>77832</b>
	Anbauteil 1-türig, 4 Holzböden, rechts und links verwendbar, incl. Gleiter	Anbauteil, 2-türig, 1 Holztür, 1 Glas Tür (Klarglas), 3 Glasböden, 3 Holzböden, 1 Mittelwand incl. Beleuchtung, rechts und links verwendbar, incl. Gleiter,	Anbauteil 2-türig, 1 Mittelwand, 4 Holzböden, incl. Gleiter
<b>Maße: (BxHxT)</b>	B 50 x H 220,9 x T 35,7	B 75 x H 177,7 x T 35,7	B 125 x H 134,7 x T 35,7

Wohnen					
					
<b>Art.-Nr.</b>	<b>77833</b>	<b>77834</b>	<b>77835</b>	<b>Stellbeispiel:</b>	<b>77836</b>
	Jumbo-Kommode mit 3 Schubkästen, incl. Gleiter	Jumbo-Kommode mit 2 Türen, und 1 Einlegeboden incl. Gleiter	Aufsatz mit 2 Schubkästen, passend auf Kommoden Art.-Nrn. 77833 und 77834	Aufsatz Art.-Nr. 77835 auf Kommode Art.-Nr. 77833	Spiegel mit Ablage
<b>Maße: (BxHxT)</b>	B 100 x H 91,6 x T 58,1	B 100 x H 91,6 x T 58,1	B 100 x H 14,4 x T 22		B 100 x H 43,2 x T 19,9

Wohnen							
							
<b>Art.-Nr.</b>	<b>77837</b>	<b>77838</b>	<b>77839</b>	<b>77840</b>	<b>77841</b>	<b>77842</b>	<b>69217/001</b>
	Unterteil 2 Schubkästen	Aufsatzpaneel mit 1 Glasboden (gefrostet)	Hängeelement mit 1 Schiebetür, 1 Mittelwand, incl. Wandbefestigung und Blende für Beleuchtung	Unterteil 3 Schubkästen	Aufsatzpaneel mit 1 Glasboden (gefrostet) und 3 CD-Boarden	Hängeelement mit offenen Fächern, 2 Mittelwände, incl. Wandbefestigung und Blende für Beleuchtung	Beleuchtungsset für Hängeelemente Art.-Nrn. 77839 und 77842, incl. Steckertrafo und Handschalter
<b>Maße: (BxHxT)</b>	B 100 x H 48,4 x T 58,1	B 100 x H 86,3 x T 26,6	B 100 x H 53,9 x T 33	B 150 x H 48,4 x T 58,1	B 150 x H 86,3 x T 26,6	B 150 x H 53,9 x T 33	

A = Aufgebaut TA = Teilaufgebaut Z = Zerlegt

# Junges Wohnen Tamtam

Ausführung 553  
Korpus: Kunststoff-Oberfläche  
**Reinweiß**  
Front: Kunststoff-Oberfläche  
**Rosales**

Arbeiten		
Art.-Nr.	<b>77843</b>	<b>77844</b>
	Schreibtisch mit Wange links und Stützfuß rechts, 1 Schubkasten	Schreibtisch mit Wange rechts und Stützfuß links, 1 Schubkasten
Maße: (BxHxT)	B 160 x H 72,3 x T 70	B 160 x H 72,3 x T 70

Arbeiten		
Art.-Nr.	<b>77845</b>	<b>77853</b>
	Schreibtisch mit 1 Schubkasten und Klappe (innen mit beschreibbarer Platte)	Schreibtisch mit 2 Wangen
Maße: (BxHxT)	B 125 x H 88,2 x T 52,2	B 130 x H 72,3 x T 60

Arbeiten		Wandboard		
Art.-Nr.	<b>77846</b>	<b>77848</b>	<b>77849</b>	<b>77850</b>
	Rollcontainer mit 3 Schubkästen und Schloss	Wandboard breit	Wandboard schmal	Garderobe mit Ablageboden und 4 Garderobenhaken
Maße: (BxHxT)	B 42,6 x H 54,9 x T 50	B 100 x H 28,8 x T 19,9	B 50 x H 28,8 x T 19,9	B 50 x H 28,8 x T 19,9

# Junges Wohnen Tamtam

Ausführung 553  
Korpus: Kunststoff-Oberfläche  
**Reinweiß**  
Front: Kunststoff-Oberfläche  
**Rosales**

Kombinationsbeispiele				
	<b>Kombi 1 A</b>	<b>Kombi 1 B</b>	<b>Kombi 1 C</b>	<b>Kombi 1 D</b>
	Kombination best. aus Art.-Nrn.: 77812, 77821, 77820, 77816, 77822 und 77810	Zubehör best. aus Art.-Nrn.: 77557/001 69217/001 77852	Kombination best. aus Art.-Nrn.: 77850 und 77801	Zubehör best. aus Art.-Nrn.: 78081/001
<b>Maße: (BxHxT)</b>	B 244,7 x H ca. 170 x T 142,3/172,3	B 200 x H 220,9 x T 63	B 175 x H 177,7 x T 52,2	B 275 x H 134,7 x T 35,7/58,1

Kombinationsbeispiele				
	<b>Kombi 2 A</b>	<b>Kombi 2 B</b>	<b>Kombi 2 C</b>	<b>Kombi 2 D</b>
	Kombination best. aus Art.-Nrn.: 77833, 77835, 77834, 77836	Kombination best. aus Art.-Nrn.: 77813, 77817 und 77823	Zubehör best. aus Art.-Nrn.: 77852 77557/001	Kombination best. aus Art.-Nr.: 77803
	Zubehör best. aus Art.-Nr.: 77250	Kombination best. aus Art.-Nrn.: 77844 und 77846		
<b>Maße: (BxHxT)</b>	B 200 x H ca. 170 x T 58,1	B 176,6 x H 77,3 x T 209	B 200 x H 134,7 x T 63	B 160 x H 72,3 x T 70

Kombinationsbeispiele				
	<b>Kombi 3 A</b>	<b>Kombi 3 B</b>	<b>Kombi 3 C</b>	
	Kombination best. aus Art.-Nrn.: 77844, 77839, 2 x 77827, 2 x 77828, 77805, 77833, 77835 und 77836	Zubehör best. aus Art.-Nrn.: 69217/001 78081/001	Kombination best. aus Art.-Nrn.: 77808, 77809 und 2 x 77848	Kombination 77831, 77840, 77842
	Zubehör best. aus Art.-Nr.: 69217/001	Zubehör best. aus Art.-Nr.: 69217/001		
<b>Maße: (BxHxT)</b>	B 393,2 x H 220,9 x T 200	B 205,6 x H ca. 160 x T 104,8	B 225 x H 177,7 x T 35,7/58,1	