

## Junges Wohnen

## FLAVOUR



- Front und Korpus mit pflegeleichter und strapazierfähiger Kunststoff-Melaminharzoberfläche.
- Alle Kleiderschränke und das Innenzubehör sind im Innenbereich mit dem Dekor „Cherry“ versehen.
- Griffe mit Bohrloch-Abstand 288 mm auf langen Türen und 160 mm auf Schubkästen.

### Ausführung 480

Front und Korpus

Kunststoff-Oberfläche

**Cherry**-Nachbildung M 816

Glas: **vanillefarbig** lackiert G 823

### Ausführung 481

Front und Korpus

Kunststoff-Oberfläche

**Cherry**-Nachbildung M 816

Glas: **grün-lemonfarbig** lackiert G 815

### Ausführung 482

Front und Korpus

Kunststoff-Oberfläche

**Cherry**-Nachbildung M 816

Glas: **lavendelfarbig** lackiert G 822

**Technische Änderungen, Modellabweichungen und Druckfehler vorbehalten.**



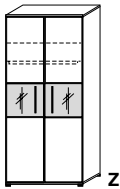
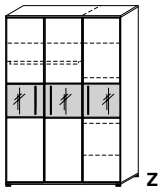
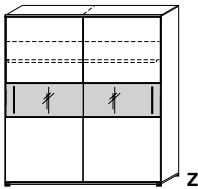
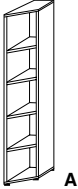
# Junges Wohnen Flavour

Ausführung 480  
Front und Korpus  
Kunststoff-Oberfläche  
Cherry-Nachbildung  
Glas: **vanillefarbig** lackiert

Ausführung 481  
Front und Korpus  
Kunststoff-Oberfläche  
Cherry-Nachbildung  
Glas: **grün-lemmonfarbig** lackiert

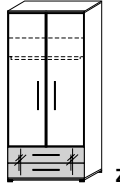
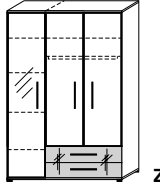
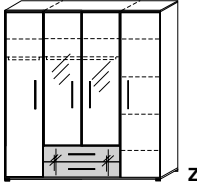
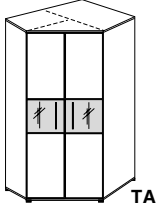
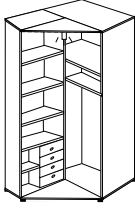
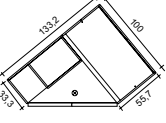
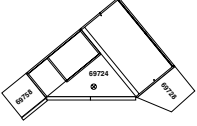
Ausführung 482  
Front und Korpus  
Kunststoff-Oberfläche  
Cherry-Nachbildung  
Glas: **lavendelfarbig** lackiert

## Kleiderschränke


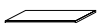
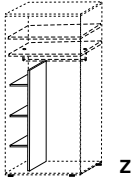
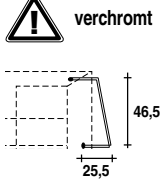

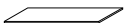
				
<b>Art.-Nr.</b>	<b>69720</b>	<b>69721</b>	<b>69722</b>	<b>69728</b>
	Kleiderschrank, 2-türig, 2 Böden, 1 Kleiderstange, incl. Gleiter	Kleiderschrank, 3-türig, 1 Mittelwand, 2 Böden lang, 1 Kleiderstange, 4 Böden kurz (rechts), incl. Gleiter	Schiebetürenschrank 2-türig, 1 Mittelwand, 4 Böden, 2 Kleiderstangen, incl. Gleiter	Tiefenausgleichsregal KS-/ AT-Tiefe, 5 offene Fächer, incl. Gleiter, rechts und links verwendbar
<b>Maße: (BxHxT)</b>	B 100 x H 220,9 x T 58,1	B 150 x H 220,9 x T 58,1	B 200 x H 220,9 x T 63	B 35 x H 220,9 x T 35,7/58,1

## Kleiderschränke

## Eck-Kleiderschrank

						<b>Grundriss:</b> 
<b>Art.-Nr.</b>	<b>69725</b>	<b>69726</b>	<b>69727</b>	<b>69724</b>	<b>Inneneinteilung</b>	<b>Stellbeispiel</b>
	Kleiderschrank 2-türig, 2 breite Schubkästen, 2 Böden, 1 Kleiderstange, incl. Gleiter	Kleiderschrank 3-türig, 2 breite Schubkästen, 1 Mittelwand, 1 Spiegel (links), 2 Böden lang, 1 Kleiderstange, 4 Böden kurz (links), incl. Gleiter	Kleiderschrank 4-türig, 2 breite Schubkästen, 2 Mittelwände, 1 Spiegel, 2 Böden lang, 1 Kleiderstange, 4 Böden rechts, 2 Böden und 1 Kleiderstange links, incl. Gleiter	Eck- Kleiderschrank, 2-türig, 2 Böden, 1 Kleiderstange, Regal mit 4 offenen Fächern, 4 Schubkästen und 2 kleinen Fächern, incl. Beleuchtung und Eurostecker, links und rechts verwendbar, incl. Gleiter		
<b>Maße: (BxHxT)</b>	B 100 x H 220,9 x T 58,1	B 150 x H 220,9 x T 58,1	B 200 x H 220,9 x T 58,1	B 133,2 x H 220,9 x T 100		

## Zubehör für Kleiderschränke

						
<b>Art.-Nr.</b>	<b>69608/001</b>	<b>69607/001</b>	<b>69609/001</b>	<b>67615/118</b>	<b>68258/001</b>	<b>69774/001</b>
	Boden kurz (passend zu den Kleiderschränken Art.-Nrn. 69721, 69726 und 69727)	Boden lang (passend zu den Kleiderschränken Art.-Nrn. 69720, 69721, 69724, 69725, 69726 und 69727)	Inneneinteilung bestehend aus einer Stützwange und 3 Böden, links und rechts verwendbar, passend zu den Kleiderschränken Art.-Nrn. 69720, 69721, 69722 und 69723	Garderobe zur seitlichen Befestigung an Kleiderschränken	Aufsatzleuchte zur Montage auf Kleiderschränken und Anbauteilen, incl. Steckertrafo und Handschalter	Boden (passend zu dem Kleiderschrank Art.-Nr. 69722)
<b>Maße: (BxHxT)</b>	B 47,8 x T 45	B 96,7 x T 45	B 35,2 x H 144 x T 45,5	B 25,5 x H 46,5	H 14,7	B 97,4 x T 45

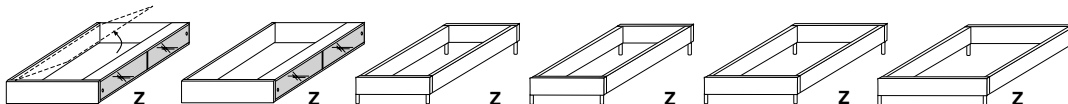
# Junges Wohnen Flavour

Ausführung 480  
Front und Korpus  
Kunststoff-Oberfläche  
Cherry-Nachbildung  
Glas: **vanillefarbig** lackiert

Ausführung 481  
Front und Korpus  
Kunststoff-Oberfläche  
Cherry-Nachbildung  
Glas: **grün-lemmonfarbig** lackiert

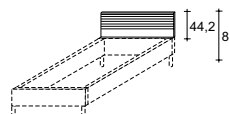
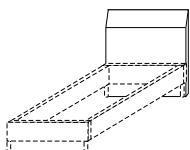
Ausführung 482  
Front und Korpus  
Kunststoff-Oberfläche  
Cherry-Nachbildung  
Glas: **lavendelfarbig** lackiert

## Schlafen und Ruhen



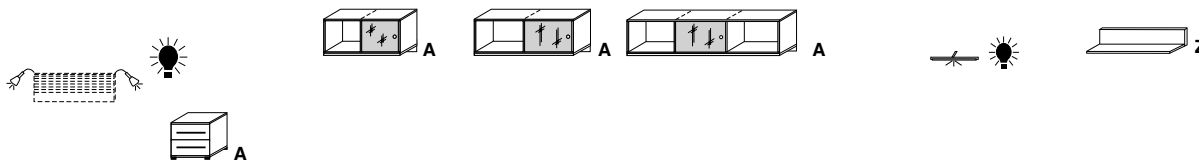
Art.-Nr.	69729	69777	69730	69731	69732	69733
	Bett mit Stauraum und Spring-Auf-Beschlag, fest montierter Lattenrost, Liegefläche 90 x 200 cm, incl. Bettkasten mit 2 Schiebetüren (farbiges Glas), rechts und links verwendbar, kombinierbar mit Kopfteilen Art.-Nrn. 69736, 69740	Bett mit Stauraum Liegefläche 90 x 200 cm, incl. Bettkasten mit 2 Schiebetüren (farbiges Glas), rechts und links verwendbar, kombinierbar mit Kopfteilen Art.-Nrn. 69736, 69740	Liege Liegefläche 90 x 200 cm, 4 Füße	Liege Liegefläche 100 x 200 cm, 4 Füße	Liege Liegefläche 120 x 200 cm, 4 Füße	Liege Liegefläche 140 x 200 cm, 4 Füße
<b>Maße:</b> (BxHxT)	B 124,8 x H 35,9x T 205,6	B 124,8 x H 35,9x T 205,6	B 96,6 x H 35,9x T 205,6	B 106,6 x H 35,9x T 205,6	B 126,6 x H 35,9x T 205,6	B 146,6 x H 35,9x T 205,6

## Schlafen und Ruhen



Art.-Nr.	69734/730	69735/730	69736/730	69737/730	69738	69739	69740	69741
	Polsterkopfteil, passend zu Bettrahmen 90 x 200 cm	Polsterkopfteil, passend zu Bettrahmen 100 x 200 cm	Polsterkopfteil, passend zu Bett mit Spring-Auf Beschlag und Bettrahmen 120 x 200 cm	Polsterkopfteil, passend zu Bettrahmen 140 x 200 cm	Holzkopfteil, passend zu Bettrahmen 90 x 200 cm	Holzkopfteil, passend zu Bettrahmen 100 x 200 cm	Holzkopfteil, passend zu Bett mit Spring-Auf-Beschlag und Bettrahmen 120 x 200 cm	Holzkopfteil, passend zu Bettrahmen 140 x 200 cm
	H Bett: 100 cm	H Bett: 100 cm	H Bett: 100 cm	H Bett: 100 cm	H Bett 81	H Bett 81	H Bett 81	H Bett 81
<b>Maße:</b> (BxHxT)	B 98	B 108	B 128	B 148	B 90	B 100	B 120	B 140

## Schlafen und Ruhen Hängeelemente



Art.-Nr.	68820/001	69745	69742	69743	69744	68807/001	69768
	Leuchteset best. aus 2 Leuchten, Zuleitung, Trafo, Eurostecker und Handschalter, an alle Bett-Kopfteile montierbar	Nachtkonsole mit 2 Schubkästen, incl. Gleiter	Hängeelement mit 1 Schiebetür (farbiges Glas), 1 Mittelwand, incl. Wandbefestigung und Blende für Beleuchtung	Hängeelement mit 1 Schiebetür (farbiges Glas), 1 Mittelwand, incl. Wandbefestigung und Blende für Beleuchtung	Hängeelement mit 1 Schiebetür (farbiges Glas), 2 Mittelwände, incl. Wandbefestigung und Blende für Beleuchtung	Beleuchtungsset für die Hängeelemente Art.-Nrn. 69742, 69743 und 69744, incl. Steckertrafo und Handschalter	Wandboard
<b>Maße:</b> (BxHxT)		B 50 x H 48,4 x T 35,7	B 100 x H 53,9 x T 33	B 125 x H 53,9 x T 33	B 212,5 x H 53,9 x T 33		B 100 x H 12 x T 19,9


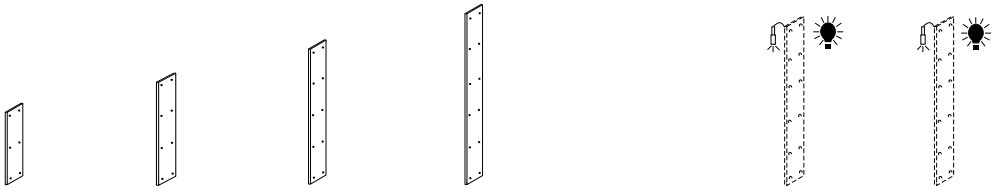
# Junges Wohnen Flavour

Ausführung 480  
Front und Korpus  
Kunststoff-Oberfläche  
Cherry-Nachbildung  
Glas: **vanillefarbig** lackiert

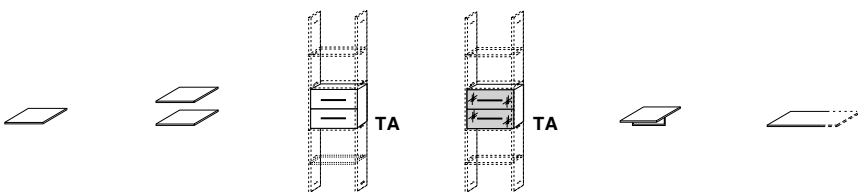
Ausführung 481  
Front und Korpus  
Kunststoff-Oberfläche  
Cherry-Nachbildung  
Glas: **grün-lemontarbig** lackiert

Ausführung 482  
Front und Korpus  
Kunststoff-Oberfläche  
Cherry-Nachbildung  
Glas: **lavendelfarbig** lackiert

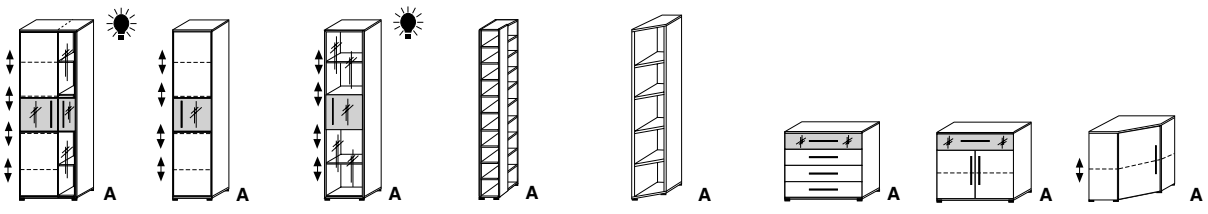
## Wangensystem

	 <b>Wangen-Beleuchtung nicht bei nebenstehenden Kleiderschränken einsetzen!</b>					
						
<b>Art.-Nr.</b>	<b>69749</b>	<b>69748</b>	<b>69747</b>	<b>69746</b>	<b>68828/001</b>	<b>68829/001</b>
	Wange 2 Raster hoch, incl. Stellfüße mit Höhenausgleich	Wange 3 Raster hoch, incl. Stellfüße mit Höhenausgleich	Wange 4 Raster hoch, incl. Stellfüße mit Höhenausgleich	Wange 5 Raster hoch, incl. Stellfüße mit Höhenausgleich	Beleuchtungsset für Wangen, <b>2er-Set</b> , incl. Zuleitung, Trafo, Eurostecker und Fußschalter	Beleuchtungsset für Wangen, <b>3er-Set</b> , incl. Zuleitung, Trafo, Eurostecker und Fußschalter
<b>Maße: (BxHxT)</b>	B 2,8 x H 91,6 x T 33,3	B 2,8 x H 134,7 x T 33,3	B 2,8 x H 177,8 x T 33,3	B 2,8 x H 220,9 x T 33,3		

## Wangensystem

						
<b>Art.-Nr.</b>	<b>69753</b>	<b>69751</b>	<b>69752</b>	<b>69757</b>	<b>69754</b>	<b>69755</b>
	Boden 44,4 cm breit, zum Einhängen in Wangen	Böden 2er-Set 44,4 cm breit, zum Einhängen in Wangen	Schubkasten-Einsatz mit 2 Schubkästen, zwischen 2 Regalböden montierbar  Fronten: Cherry	Schubkasten-Einsatz mit 2 Schubkästen, zwischen 2 Regalböden montierbar  Fronten: Glas	Garderobenboden 44,4 cm breit, incl. Kleiderstange, zum Einhängen in Wangen	Maßausgleichs-Boden max. 100 cm breit, zum Einhängen in Wangen
<b>Maße: (BxHxT)</b>	B 44,4 x H 2,8 x T 33	B 44,4 x H 2,8 x T 33	B 44,4 x H 40 x T 32,3	B 44,4 x H 40 x T 32,6	B 44,4 x T 33	B max. 100 x H 2,8 x T 33

## Wohnen

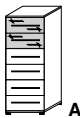
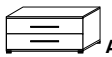
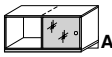
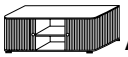
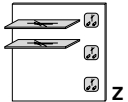
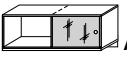
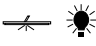
								
<b>Art.-Nr.</b>	<b>69760</b>	<b>69758</b>	<b>69759</b>	<b>69761</b>	<b>69728</b>	<b>69762</b>	<b>69763</b>	<b>69765</b>
	Anbauteil, 2-türig, 1 Holztür, 1 Glasrahmentür (Klarglas), 4 Glasböden, 4 Holzböden, 1 Mittelwand incl. Beleuchtung, incl. Gleiter, rechts und links verwendbar	Anbauteil 1-türig, rechts und links verwendbar, 4 Einlegeböden, incl. Gleiter	Vitrine mit 1 Glasrahmentür, rechts und links verwendbar, Füllung: Klarglas, 4 Glasböden, incl. Gleiter, incl. Beleuchtung	CD-Regal, 18 Einlegeböden, incl. Gleiter, von vorne und seitlich nutzbar, rechts und links verwendbar	Tiefenausgleichsregal KS-/ AT-Tiefe, 5 offene Fächer, incl. Gleiter, rechts und links verwendbar	Kommode mit 4 Schubkästen, incl. Gleiter	Kommode mit 1 Schubkasten, 1 Einlegeboden und 2 Türen, incl. Gleiter	Eck- Anbauteil, 1-türig, 1 Einlegeboden, incl. Gleiter
<b>Maße: (BxHxT)</b>	B 75 x H 220,9 x T 35,7	B 50 x H 220,9 x T 35,7	B 50 x H 220,9 x T 35,7	B 25 x H 220,9 x T 35,7	B 35 x H 220,9 x T 35,7/58,1	B 100 x H 91,6 x T 35,7	B 100 x H 91,6 x T 35,7	B 69,8 x H 91,6 x T 69,8


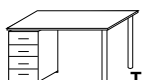

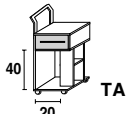
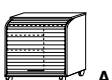
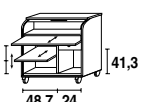
# Junges Wohnen Flavour


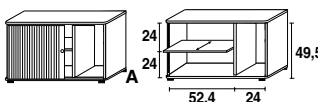

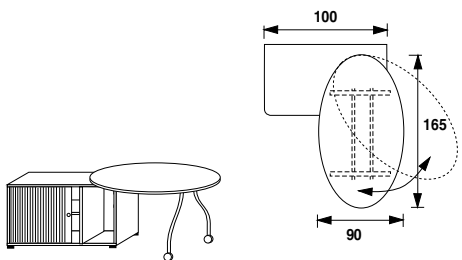
Ausführung 480  
Front und Korpus  
Kunststoff-Oberfläche  
Cherry-Nachbildung  
Glas: **vanillefarbig** lackiert

Ausführung 481  
Front und Korpus  
Kunststoff-Oberfläche  
Cherry-Nachbildung  
Glas: **grün-lemmonfarbig** lackiert

Ausführung 482  
Front und Korpus  
Kunststoff-Oberfläche  
Cherry-Nachbildung  
Glas: **lavendelfarbig** lackiert

Wohnen							
							
<b>Art.-Nr.</b>	<b>69750</b>	<b>69764</b>	<b>69742</b>	<b>69767</b>	<b>69766</b>	<b>69743</b>	<b>68807/001</b>
	Hochkommode mit 6 Schubkästen, incl. Gleiter	Unterteil mit 2 Schubkästen, incl. Gleiter	Hängeelement mit 1 Schiebetür (farbiges Glas), 1 Mittelwand, incl. Wandbefestigung und Blende für Beleuchtung	TV-Unterteil mit Jalousiefront, 2 offene Fächer, 2 Mittelwände, 2 Einlegeböden, incl. Gleiter, Kabeldurchlass	Aufsatzpaneel mit 3 CD-Ablagen mit farbigem Glasfront und 2 Glasböden (gefrostet)	Hängeelement mit 1 Schiebetür (farbiges Glas), 1 Mittelwand, incl. Wandbefestigung und Blende für Beleuchtung	Beleuchtungssatz für die Hängeelemente Art.-Nrn. 69742, 69743 und 69744, incl. Steckertrafo und Handschalter
<b>Maße: (BxHxT)</b>	B 50 x H 134,7 x T 35,7	B 100 x H 48,4 x T 58,1	B 100 x H 53,9 x T 33	B 125 x H 48,4 x T 58,1	B 125 x H 129,4 x T 27	B 125 x H 53,9 x T 33	

Arbeiten						
						
<b>Art.-Nr.</b>	<b>69770</b>	<b>69756</b>	<b>69771</b>	<b>69769</b>	<b>69667</b>	<b>Inneneinteilung</b>
	Schreibtisch	Schreibtisch mit 1 Unterbaucontainer mit 4 Schubkästen, 2 Füße, rechts und links verwendbar	Rollcontainer mit 3 Schubkästen und Schloss	PC-Rollwagen, 1 Schubkasten, 1 großes Fach für Tower, 2 kleine Fächer	PC-Element mit Jalousie, Ablage für Monitor, Schreibfläche mit Tastaturauszug, Fach für Tower, Auszugsboden für Drucker, offenes Fach und Schubkasten, auf Rollen	
<b>Maße: (BxHxT)</b>	B 140,4 x H 71,4 x T 91,2	B 130 x H 73,3 x T 72	B 42,6 x H 54,9 x T 50	B 46,6 x H 74,8 x T 44	B 80 x H 88 x T 58,1	

Arbeiten				
				
<b>Art.-Nr.</b>	<b>69772</b>	<b>Inneneinteilung</b>	<b>69773</b>	<b>Stellbeispiel Grundriss</b>
	PC-Schrank mit Jalousiefront, Fach für Tower, Auszugsboden für Drucker und 1 offenes Fach, incl. Gleiter, als Unterbauschränk für Schreibtisch oder als Anbauteil verwendbar		Schreibtischplatte oval, mit 1 Fußgestell kombinierbar mit PC-Rollladenschrank Art.-Nr. 69772	
<b>Maße: (BxHxT)</b>	B 100 x H 57 x T 58,1		B 165 x H 72 x T 90	

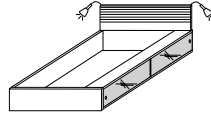
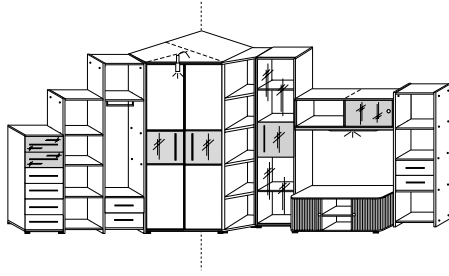
# Junges Wohnen Flavour

Ausführung 480  
Front und Korpus  
Kunststoff-Oberfläche  
Cherry-Nachbildung  
Glas: **vanillefarbig** lackiert

Ausführung 481  
Front und Korpus  
Kunststoff-Oberfläche  
Cherry-Nachbildung  
Glas: **grün-lemmonfarbig** lackiert

Ausführung 482  
Front und Korpus  
Kunststoff-Oberfläche  
Cherry-Nachbildung  
Glas: **lavendelfarbig** lackiert

## Kombinationsbeispiele



### Kombi 1 A

Kombination  
bestehend aus:  
69750, 6 x 69751, 69753,  
2 x 69752, 3 x 69747,  
2 x 69746, 69754, 69724,  
69728, 69759, 69767, 69743

Zubehör  
68258/001,  
68807/001

### Kombi 1 B

Kombination  
bestehend aus:  
69777, 69740

Zubehör  
68820/001

### Kombi 1 C

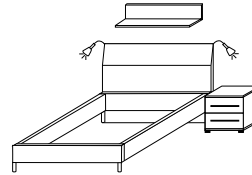
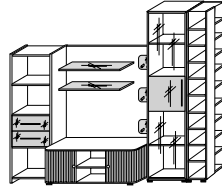
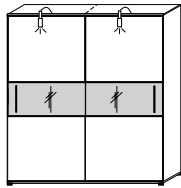
Kombination  
bestehend aus:  
69770, 69769, 69771

Maße: (BxHxT)

B 282,8 x H 220,9 x T 360

B 124,8 x H 100 x T 211,6

B 227 x H 71,4 x T 91,2



### Kombi 2 A

Kombination  
bestehend aus:  
69722

Zubehör  
2 x 68258/001

### Kombi 2 B

Kombination  
bestehend aus:  
2 x 69747, 2 x 69751,  
69753, 69757, 69766,  
69767, 69759, 69761

### Kombi 2 C

Kombination  
bestehend aus:  
69733, 69737,  
69745, 69768

Zubehör  
68820/001

### Kombi 2 D

Kombination  
bestehend aus:  
69773, 69772, 69771

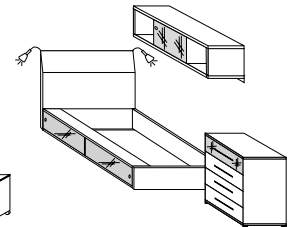
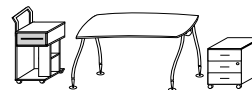
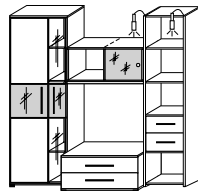
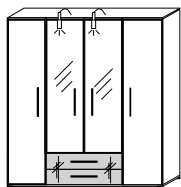
Maße: (BxHxT)

B 200 x H 220,9 x T 63

B 250 x H 220,9 x T 58,1

B 198 x H 100 x T 211,6

B 165 x H 72 x T 100



### Kombi 3 A

Kombination  
bestehend aus:  
69727

Zubehör  
2 x 68258/001

### Kombi 3 B

Kombination  
bestehend aus:  
69760, 69764, 69742,  
2 x 69746, 3 x 69751,  
69752

Zubehör  
68820/001

### Kombi 3 C

Kombination  
bestehend aus:  
69770, 69769, 69771

### Kombi 3 D

Kombination  
bestehend aus:  
69777, 69736,  
69744, 69762

Zubehör  
68820/001  
68807/001

Maße: (BxHxT)

B 200 x H 220,9 x T 58,1

B 225 x H 220,9 x T 58,1

B 227 x H 71,4 x T 91,2

B 165 x H 72 x T 100