

Junges Wohnen

BACK UP



- Front und Korpus mit pflegeleichter und strapazierfähiger Kunststoff-Melaminharzoberfläche.
- Glasrahmenfronten mit Füllung aus blau oder magentafarben lackiertem Sicherheitsglas, Rahmen alufarbig
- Regalleitern und Böden aus Metall, verchromt
- Bügelgriff mit Bohrloch-Abstand 96 mm

Ausführung **221** **NEU**
Front und Korpus
Kunststoff-Oberfläche
Reinweiss
Absetzung:
**magentafarbenes
Glas satiniert**

Ausführung **222** **NEU**
Front und Korpus
Kunststoff-Oberfläche
Reinweiss
Absetzung:
**blaues Glas
satiniert**

Ausführung **223** **NEU**
Front und Korpus
Kunststoff-Oberfläche
Ahorn-Nachbildung hell
Absetzung:
**magentafarbenes Glas
satiniert**

Ausführung **224**
Front und Korpus
Kunststoff-Oberfläche
Ahorn-Nachbildung hell
Absetzung:
blaues Glas satiniert

Technische Änderungen, Modellabweichungen und Druckfehler vorbehalten.



Systemerklärung

BACK UP –
das Studioprogramm
im tollen Design – innovativ
und inspirierend.

Moderne Optik durch den
Materialmix:
Kombination von Anbau-
teilen auf Gleitern, Chrom-
leitern, Hängeelementen,
Holz- und Chromböden.

Das variable Breiten- und
Höhenraster bietet unzählige
Varianten und
Kombinationsmöglichkeiten,
die „ganz easy“
zu planen sind.

Höhenraster

H 214 cm

Anbauteil

H 206,4 cm

Leiter – 5 Raster hoch

H 168 cm

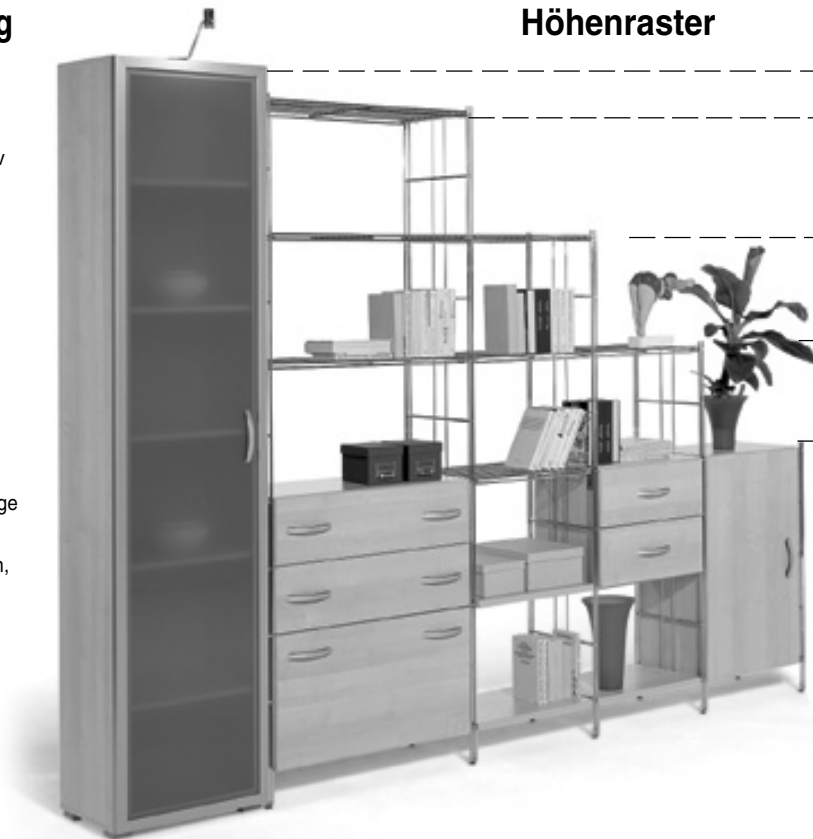
Leiter – 4 Raster hoch

H 129,6 cm

Leiter – 3 Raster hoch

H 91,2 cm

Leiter – 2 Raster hoch



Breitenraster



Hängeelement nur
mit Wandbefestigung

95cm

70,5 cm

47,5 cm

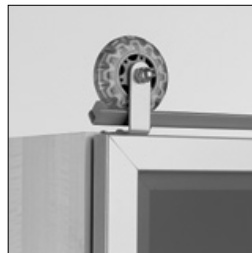
Ecke
Schenkellänge
70,5 cm

130 cm

Weitere Qualitätsmerkmale
und Details, die BACK UP
so interessant machen –
pfiffige Funktionen,
blitzende Chromelemente,
Rahmentüren mit Füllung
aus Sicherheitsglas ESG,
farbig satiniert.



Griffe mit farbigen,
transluzentem Akzent
Bohrabstand 96 mm



Pfiffig: Hängeelement mit
Schiebetür auf leichtläufigen
Rollen



Beleuchtung
zur Montage
an Chromleitern

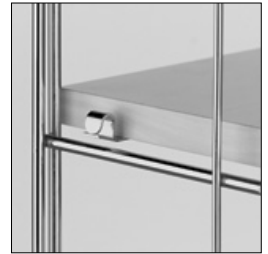


Aufsatzleuchte
für Anbauteile
und Kleiderschränke

Hängeelemente/Anbauteile

Die Anbauteile/Hängeelemente werden serienmäßig mit Gleitern und Hängebeschlägen geliefert.

Bodenfreiheit durch Einzelfüße.



Einfache Montage der Hängeelemente und Böden durch den stabilen Hängebeschlag aus Metall.



Metall-Füße, chrom

Fuß-Set
bitte separat bestellen!

H 89,5 cm
H 81,5 cm

Füße H 10,5 cm
Gleiter H 2,5 cm



Hängeelement/Anbauteil
auf Gleitern

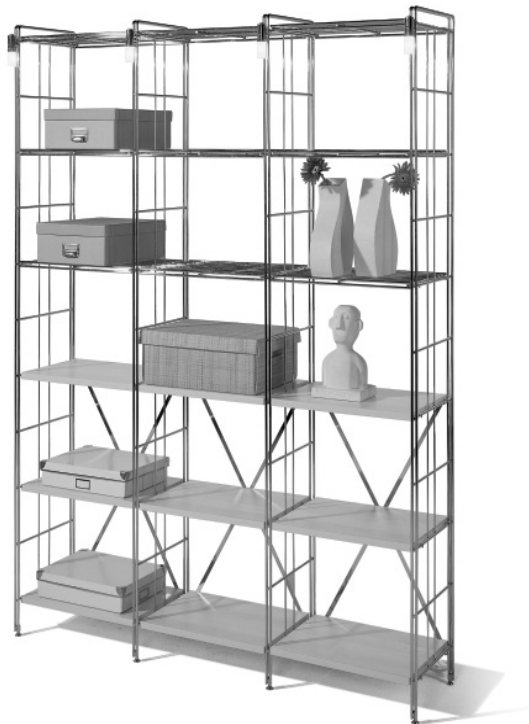
Hängeelement/Anbauteil
auf Füßen

Hängeelement/Anbauteil
in Leitern eingehängt.

Raumteiler

Regalkombinationen nur mit Leitern gestaltet präsentieren sich ganz luftig und offen als Raumteiler.

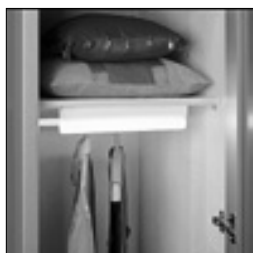
Raumteiler können nur aus Leitern und Böden – nicht mit Hängeelementen – zusammengestellt werden. Dazu ist außerdem eine einseitige Anbindung an eine Wand erforderlich. Zur Stabilisierung und für den sicheren Stand müssen Spannkreuze separat bestellt werden.



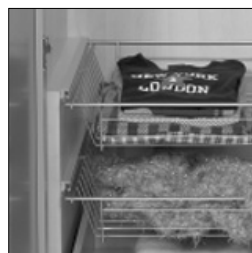
Optischer und sicherheitstechnischer Abschluss: Bügelabdeckung für Chromleitern



Garderobe zur seitlichen Befestigung an Kleiderschränken



Innenbeleuchtung für Kleiderschränke mit farbiger Glasfront



Drahtkörbe für Kleiderschränke



Leuchte zur Befestigung an alle Bett-Kopfteile

Junges Wohnen Back up

Ausführung 221 **NEU**
Front und Korpus
Kunststoff-Oberfläche
Reinweiss
Glas: **magentafarben**

Ausführung 222 **NEU**
Front und Korpus
Kunststoff-Oberfläche
Reinweiss
Glas: **blau**

Ausführung 223 **NEU**
Front und Korpus
Kunststoff-Oberfläche
Ahorn-Nachbildung hell
Glas: **magentafarben**

Ausführung 224
Front und Korpus
Kunststoff-Oberfläche
Ahorn-Nachbildung hell
Glas: **blau**

Kleiderschränke

Art.-Nr.	67603	67604	67605	67767	67768	67769
	Kleiderschrank 2 Rahmentüren, Füllung: Sicherheitsglas farbig satiniert, 2 Böden, 1 Kleiderstange, incl. Gleiter	Kleiderschrank 3 Rahmentüren, Füllung: Sicherheitsglas farbig satiniert, 1 Mittelwand, 2 Böden lang, 2 Böden kurz, 1 Kleiderstange lang, 1 Kleiderstange kurz, incl. Gleiter	Kleiderschrank 2 Rahmentüren, Füllung: Sicherheitsglas farbig satiniert, mittlere Tür mit Spiegel, 2 Schubkästen, 2 Mittelwände, 4 Böden (mittig), 4 Böden (je 2 li. und 2 re.), 2 Kleiderstangen (je 1 rechts und links), incl. Gleiter	Kleiderschrank 2 Rahmentüren, Füllung: Sicherheitsglas farbig satiniert, 2 breite Schubkästen, 2 Böden, 1 Kleiderstange, incl. Gleiter	Kleiderschrank 4 Falttüren, davon 2 Rahmentüren, Füllung: Sicherheitsglas farbig satiniert, mittlere Türen mit Spiegel, 1 Mittelwand, 4 Böden, 2 Kleiderstangen, incl. Gleiter	Kleiderschrank 4-türig, davon 2 Rahmentüren, Füllung: Sicherheitsglas farbig satiniert, mittlere Türen mit Spiegel, 2 breite Schubkästen, 2 Mittelwände, 2 Böden lang, 1 Kleiderstange, 4 Böden rechts, 2 Böden und 1 Kleiderstange links, incl. Gleiter
Maße: (BxHxT)	B 95 x H 213,7 x T 58,2	B 142,5 x H 213,7 x T 58,2	B 142,5 x H 213,7 x T 58,2	B 95 x H 213,7 x T 58,2	B 189,2 x H 213,7 x T 58,2	B 189,2 x H 213,7 x T 58,2

Eck-Kleiderschrank

Art.-Nr.	67753	Inneneinteilung: Stellbeispiel:	67754
	Eck-Kleiderschrank, 2 Rahmentüren, Füllung: Sicherheitsglas farbig satiniert, mit 2 Böden, 1 Kleiderstange, Regal mit 3 offenen Fächern, 4 Schubkästen und 2 kleinen Fächern, incl. Beleuchtung und Eurostecker, links und rechts verwendbar, incl. Gleiter		Anstellregal, links KS-Tiefe/ rechts AT-Tiefe, 6 offene Fächer, incl. Gleiter, rechts und links verwendbar
Maße: (BxHxT)	B 130,5 x H 213,7 x T 94,8		B 35,2 x H 213,7 x T 33,3/55,7

Zubehör für Kleiderschränke

Art.-Nr.	67606/001	67607/001	67693/001	67612/001	67613/001	67615/118	67616/001	67617/118
	Boden kurz (passend zu den Kleiderschränken Art. Nrn. 67604, 67605, 67769)	Boden lang (passend zu den Kleiderschränken Art. Nrn. 67603, 67604, 67767, 67768, 67769)	Inneneinteilung Stützwange mit 3 Böden, links und rechts verwendbar (passend zu den Kleiderschränken Art. Nrn. 67603, 67704 und 67768)	2 Drahtkörbe schmal (passend zu den Kleiderschränken Art.-Nrn. 67604, 67605, 67769 und 67768)	2 Drahtkörbe breit, (passend zu den Kleiderschränken Art.-Nrn. 67603, 67604, 67767 und 67769)	Garderobe zur seitlichen Befestigung an Kleiderschränken (passend zu allen Kleiderschränken)	Innenbeleuchtung für Kleiderschränke mit farbiger Glasfront (unter Böden montierbar)	Aufsatzleuchte zur Montage auf Kleiderschränken, incl. Steckertrafo und Handschalter
Maße: (BxHxT)	B 45,3 x T 45	B 91,6 x T 45	B 35,2 x H 144 x T 45,5	B 45 x H 35 x T 44	B 91,5 x H 35 x T 44	B 25,5 x H 46,5	B 30	H 13,5

Junges Wohnen Back up

Ausführung 221 **NEU**
Front und Korpus
Kunststoff-Oberfläche
Reinweiss
Glas: **magentafarben**

Ausführung 222 **NEU**
Front und Korpus
Kunststoff-Oberfläche
Reinweiss
Glas: **blau**

Ausführung 223 **NEU**
Front und Korpus
Kunststoff-Oberfläche
Ahorn-Nachbildung hell
Glas: **magentafarben**

Ausführung 224
Front und Korpus
Kunststoff-Oberfläche
Ahorn-Nachbildung hell
Glas: **blau**

Schlafen und Ruhen

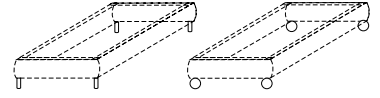
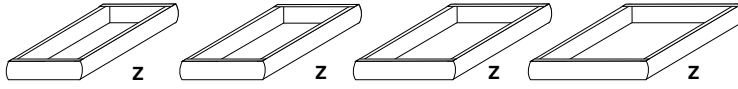


Bettrahmen in Sondertiefe 210 cm auf Anfrage möglich!



Matratzen, Umbausets etc. entnehmen Sie bitte der separaten Preisliste

Bettrahmen-Profil 4-seitig



Art.-Nr.	67618	67619	67620	67621	67622/110	67407/001
	Bettrahmen Liegefläche 90 x 200 cm	Bettrahmen Liegefläche 100 x 200 cm	Bettrahmen Liegefläche 120 x 200 cm	Bettrahmen Liegefläche 140 x 200 cm	Fuß-Set (4 Stück) für Bettrahmen, alufarbig	Rollenset (4 Stück) für Bettrahmen, alufarbig
Maße: (BxHxT)	B 96,4 x H 16 x T 206,4	B 106,4 x H 16 x T 206,4	B 126,4 x H 16 x T 206,4	B 146,4 x H 16 x T 206,4	H 18,5	H 18,5

Schlafen und Ruhen



Kopfteile alufarbig, Gesamtmaß Bettrahmen incl. Kopfteil 211 cm
Vorder- und Rückseite alufarbig



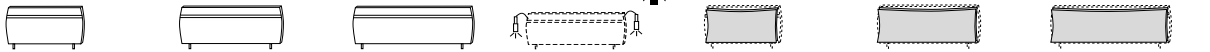
Erhältlich in 2 Ausführungen:

Ausf. 711

Farbton: **Blau-Weiss-Rot**, Muster: **gestreift**

Ausf. 728

Farbton: **Rot-Pink-Orange**, Muster: **ornamental**

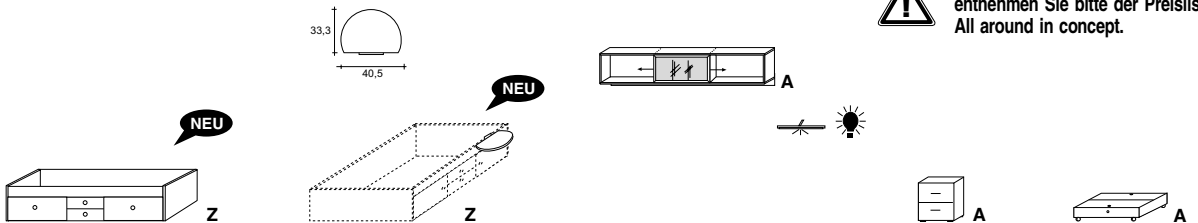


Art.-Nr.	67623/116	67624/116	67625/116	67687/118	67788/711 67788/728	67789/711 67789/728	67790/711 67790/728
	Kopfteil passend zu Liegen 90 x 200 cm und 100 x 200 cm	Kopfteil passend zu Liege 120 x 200 cm	Kopfteil passend zu Liege 140 x 200 cm	Leuchtnset bestehend aus: 2 Leuchten, Zuleitung, Trafo, Eurostecker und Handschalter, an alle Kopfteile montierbar	Kissen für Kopfteil Art.-Nr. 67623/116	Kissen für Kopfteil Art.-Nr. 67624/116	Kissen für Kopfteil Art.-Nr. 67625/116
Maße: (BxHxT)	B 90 x H 42	B 120 x H 42	B 140 x H 42		B 90 x H 42	B 120 x H 42	B 140 x H 42

Schlafen und Ruhen



passende Spiel- und Hochbetten entnehmen Sie bitte der Preisliste
All around in concept.



Art.-Nr.	67787	67791	67752	67778/118	67639	67627
	Kojenliege 2 große in voller Tiefe ausziehbare Schubkästen, 2 kleine Schubkästen, Liegefläche 120x200 cm	Ablageplatte für Kojenbett	Hängeelement mit 1 Schiebetür, Füllung: Sicherheitsglas farbig satiniert, 2 Mittelwände, incl. Wandbefestigung	Beleuchtungsset für Hängeelement Art.-Nr. 67752, incl. Steckertrafo und Handschalter	Nachtkonsole mit 2 Schubkästen (incl. Gleiter)	Bettkasten auf Rollen mit geteiltem Deckel
Maße: (BxHxT)	B 205,6 x H 44,1 x T 124,8		B 212,5 x H 49,2 x T 29,6		B 47,5 x H 43 x T 35	B 80 x H 16 x T 80

Junges Wohnen Back up

Ausführung 221 **NEU**
Front und Korpus
Kunststoff-Oberfläche
Reinweiss
Glas: **magentafarben**

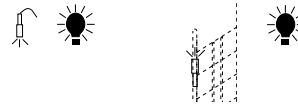
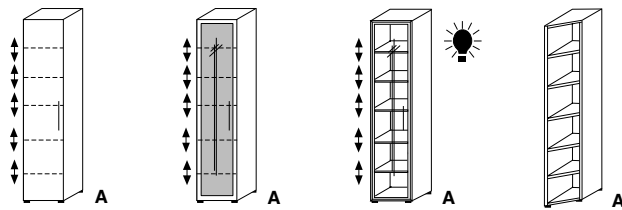
Ausführung 222 **NEU**
Front und Korpus
Kunststoff-Oberfläche
Reinweiss
Glas: **blau**

Ausführung 223 **NEU**
Front und Korpus
Kunststoff-Oberfläche
Ahorn-Nachbildung hell
Glas: **magentafarben**

Ausführung 224
Front und Korpus
Kunststoff-Oberfläche
Ahorn-Nachbildung hell
Glas: **blau**

Anbauteile 47,5 cm breit (incl. Gleiter)

Beleuchtung

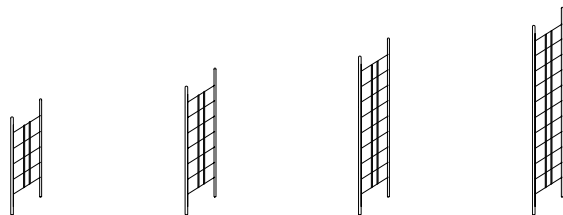


Leiter-Beleuchtung nicht bei nebenstehenden Kleiderschränken und Schrankklappbetten verwenden.

Art.-Nr.	67632	67633	67634	67754	67617/118	67685/118	67686/118
	Anbauteil 1-türig, 5 Böden, rechts und links verwendbar (Tür drehbar), incl. Gleiter	Anbauteil mit Rahmentür, Füllung: Sicherheitsglas, farbig satiniert, 5 Böden, rechts und links verwendbar (Tür drehbar), incl. Gleiter	Vitrine mit Rahmentür, Füllung: Sicherheitsglas, klar, 5 Glasböden, incl. Beleuchtung und Eurostecker, rechts und links verwendbar (Tür drehbar), incl. Gleiter	Anstellregal, links KS-Tiefe/ rechts AT-Tiefe, 6 offene Fächer, incl. Gleiter, rechts und links verwendbar	Aufsatzleuchte zur Montage auf Anbauteilen, incl. Steckertrafo und Handschalter	Beleuchtung für Leitern, 2er Set , incl. Zuleitung, Trafo, Eurostecker und Fußschalter	Beleuchtung für Leitern, 3er Set , incl. Zuleitung, Trafo, Eurostecker und Fußschalter
Maße: (BxHxT)	B 47,5 x H 213,7 x T 35	B 47,5 x H 213,7 x T 35,8	B 47,5 x H 213,7 x T 35,8	B 35,2 x H 213,7 x T 33,3/55,7	H 13,5	H 11	H 11

Leitern

Abdeckung

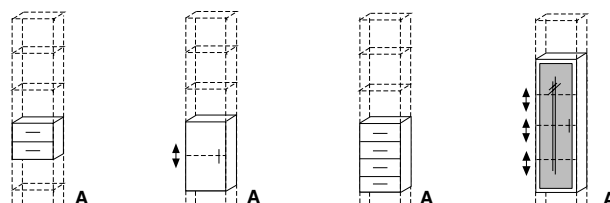


Die Leiterhöhe erhöht sich mit der Abdeckung um 2 cm



Art.-Nr.	67635/118	67636/118	67637/118	67638/118	67706/118
	Chromleiter 2 Raster hoch, 5 Sprossen	Chromleiter 3 Raster hoch, 7 Sprossen	Chromleiter 4 Raster hoch, 9 Sprossen	Chromleiter 5 Raster hoch, 11 Sprossen	Bügel-Abdeckung für Chromleitern
Maße: (BxHxT)	B 2,5 x H 91,2 x T 35,2	B 2,5 x H 129,6 x T 35,2	B 2,5 x H 168 x T 35,2	B 2,5 x H 206,4 x T 35,2	H 4,5

Hängeelemente/Anbauteile 47,5 cm breit (incl. Hängebeslag und Gleiter)



Art.-Nr.	67639	67640	67641	67643	71536/118
	Hängeelement mit 2 Schubkästen	Hängeelement 1-türig, 1 Boden, rechts und links verwendbar (Tür drehbar)	Hängeelement mit 4 Schubkästen	Hängeelement 1 Rahmentür, Füllung: Sicherheitsglas farbig satiniert, 3 Böden, rechts und links verwendbar (Tür drehbar)	Fuß-Set chrom (4 Stück)
	H incl. Gleiter 43	H incl. Gleiter 81,5	H incl. Gleiter 81,5	H incl. Gleiter 158,5	
Maße: (BxHxT)	B 47,5 x H 40,5 x T 35	B 47,5 x H 79 x T 35	B 47,5 x H 79 x T 35	B 47,5 x H 156 x T 35,8	H 10,5



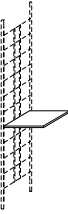
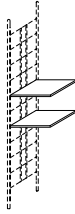
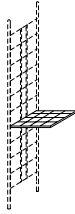
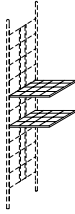

Junges Wohnen Back up

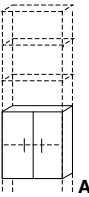
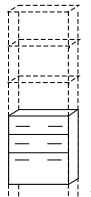

Ausführung 221 **NEU**
Front und Korpus
Kunststoff-Oberfläche
Reinweiss
Glas: magentafarben



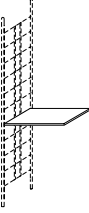
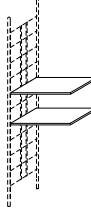
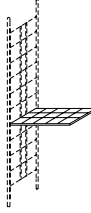
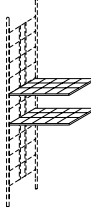

Ausführung 222 **NEU**
Front und Korpus
Kunststoff-Oberfläche
Reinweiss
Glas: blau

Ausführung 223 **NEU**
Front und Korpus
Kunststoff-Oberfläche
Ahorn-Nachbildung hell
Glas: magentafarben

Ausführung 224
Front und Korpus
Kunststoff-Oberfläche
Ahorn-Nachbildung hell
Glas: blau

Böden 47,5 cm breit					
	 alle Böden incl. Einhängeschlag für Leitern				 Verwendung bei freistehender Montage!
					
Art.-Nr.	67644	67645	67646/118	67647/118	67648/118
	Holzboden 47,5 cm breit	Holzböden (2er Set) 47,5 cm breit	Chromboden 47,5 cm breit	Chromböden (2er Set) 47,5 cm breit	Spannkreuz zur Stabilisierung von 47,5 cm breiten Regalen
Maße: (BxHxT)	B 47,5 x T 35	B 47,5 x T 35	B 47,5 x T 35	B 47,5 x T 35	

Hängeelemente / Anbauteile 70,5 cm breit (incl. Hängebeschlag und Gleiter)			
			
Art.-Nr.	67649	67650	71536/118
	Hängeelement 2-türig, 1 Boden H incl. Gleiter 81,5	Hängeelement mit 2 Schubkästen und 1 Klappe H incl. Gleiter 81,5	Fuß-Set chrom (4 Stück) H 10,5
Maße: (BxHxT)	B 70,5 x H 79 x T 35	B 70,5 x H ca. 56 x T 35	H 10,5

Böden 70,5 cm breit					
	 alle Böden incl. Einhängeschlag für Leitern				 Verwendung bei freistehender Montage!
					
Art.-Nr.	67651	67652	67653/118	67654/118	67655/118
	Holzboden 70,5 cm breit	Holzböden (2er Set) 70,5 cm breit	Chromboden 70,5 cm breit	Chromböden (2er Set) 70,5 cm breit	Spannkreuz zur Stabilisierung von 70,5 cm breiten Regalen
Maße: (BxHxT)	B 70,5 x T 35	B 70,5 x T 35	B 70,5 x T 35	B 70,5 x T 35	


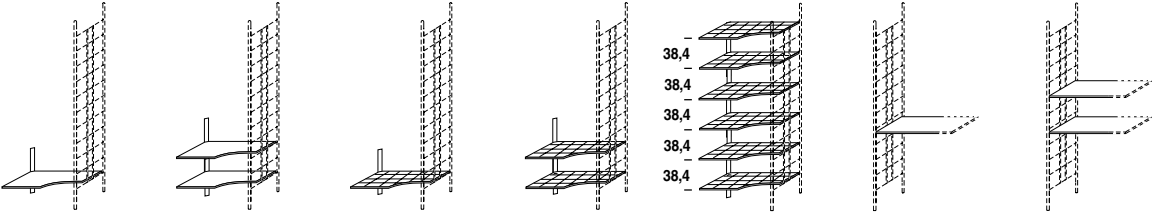
Junges Wohnen Back up

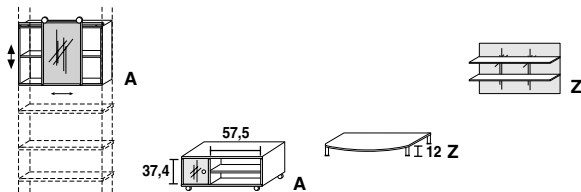
Ausführung 221 **NEU**
Front und Korpus
Kunststoff-Oberfläche
Reinweiss
Glas: **magentafarben**



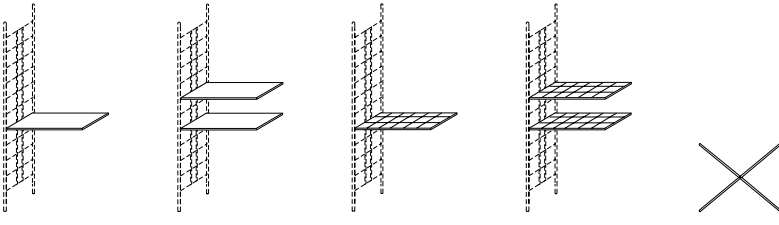
Ausführung 222 **NEU**
Front und Korpus
Kunststoff-Oberfläche
Reinweiss
Glas: **blau**

Ausführung 223 **NEU**
Front und Korpus
Kunststoff-Oberfläche
Ahorn-Nachbildung hell
Glas: **magentafarben**

Ausführung 224
Front und Korpus
Kunststoff-Oberfläche
Ahorn-Nachbildung hell
Glas: **blau**

Eck-Böden				Maßausgleichs-Böden			
<p> alle Böden incl. Einhängebeschlag für Leitern Eckböden können nur im Abstand von 38,4 cm montiert werden</p>							
							
Art.-Nr.	67656	67657	67658/118	67659/118	Stellbeispiel:	67660	67661
	Holz-Eckboden incl. Eckleisten	Holz-Eckböden 2er Set incl. Eckleisten	Chrom-Eckboden incl. Eckleisten	Chrom-Eckböden 2er Set incl. Eckleisten	Leiter 67638/118 mit 6 Eckböden!	Holzboden in der Breite auf Maß kürzbar	Holzböden (2er Set) in der Breite auf Maß kürzbar
	Schenkellänge 70,5	Schenkellänge 70,5	Schenkellänge 70,5	Schenkellänge 70,5			
Maße: (BxHxT)	B 70,5 x T 70,5	B 70,5 x T 70,5	B 70,5 x T 70,5	B 70,5 x T 70,5		B max. 95 x T 35	B max. 95 x T 35

Hängeelemente / Unterteile 95 cm				Panel
<p>Art.-Nr. 67662 incl. Hängebeschlag für Leitern und Wandaufhängung</p> 				
Art.-Nr.	67662	67664	67665	67631
	Hängeelement mit 1 Schiebetür Füllung: Sicherheitsglas farbig satiniert, 2 Böden, 1 Mittelseite H-Gesamt: 89,7	Unterteil mit 1 Tür, Sicherheitsglas farbig satiniert, 1 Boden, 4 Rollen links und rechts verwendbar (Korpus drehbar)	Fernsehboden zum Aufstellen auf Unterteil Art.-Nr. 67664	Wandpaneel mit 2 Böden Rückwand mit farbigem Glas
Maße: (BxHxT)	B 95 x H 79 x T 36,5	B 95 x H 50,6 x T 52,5	B 95 x H 14,5 x T 52,5	B 95 x H 59,3 x T 20

Böden 95 cm breit				
<p> alle Böden incl. Einhängebeschlag für Leitern</p> <p> Verwendung bei freistehender Montage!</p>				
				
Art.-Nr.	67668	67669	67670/118	67671/118
	Holzboden 95 cm breit	Holzböden (2er Set) 95 cm breit	Chromboden 95 cm breit	Chromböden (2er Set) 95 cm breit
				Spannkreuz zur Stabilisierung von 95 cm breiten Regalen
Maße: (BxHxT)	B 95 x T 35	B 95 x T 35	B 95 x T 35	B 95 x T 35

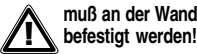
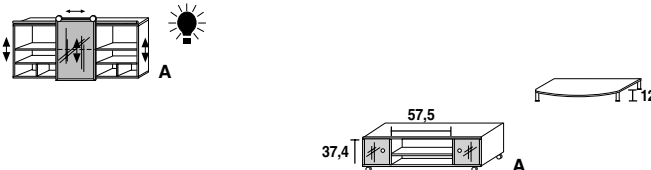
Junges Wohnen Back up

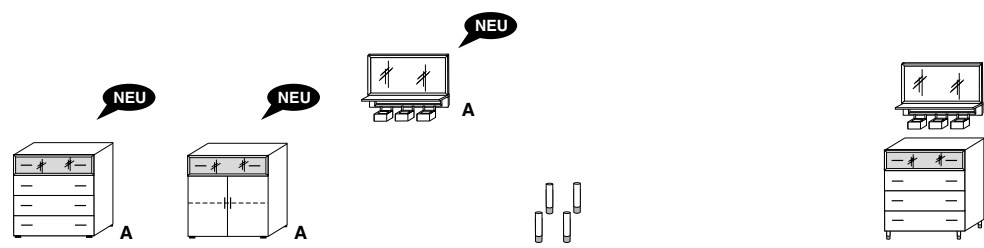
Ausführung 221 **NEU**
Front und Korpus
Kunststoff-Oberfläche
Reinweiss
Glas: magentafarben

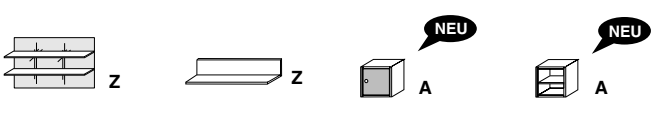
Ausführung 222 **NEU**
Front und Korpus
Kunststoff-Oberfläche
Reinweiss
Glas: blau

Ausführung 223 **NEU**
Front und Korpus
Kunststoff-Oberfläche
Ahorn-Nachbildung hell
Glas: magentafarben

Ausführung 224
Front und Korpus
Kunststoff-Oberfläche
Ahorn-Nachbildung hell
Glas: blau

Hängeelement 130 cm breit Unterteil 130 cm			
 			
Art.-Nr.	67674	67675	67665
	Hängeelement mit Schiebetür, Sicherheitsglas farbig satiniert, Facheinteilung und CD-Fächer, incl. Beleuchtung, incl. Wandaufhängung H-Gesamt: 89,7	Unterteil mit 2 Türen aus Sicherheitsglas farbig satiniert, 1 Boden, 4 Rollen	Fernsehboden zum Aufstellen auf Unterteil Art.-Nr. 67675
Maße: (BxHxT)	B 130 x H 79 x T 36,5	B 129 x H 50,6 x T 52,5	B 95 x H 14,5 x T 52,5

Kommoden		Spiegel			
					
Art.-Nr.	67897	67898	67797	71536/118	Stellbeispiel:
	Jumbo-Kommode mit 4 Schubkästen, oberste Schubkasten-Front Sicherheitsglas farbig satiniert, incl. Gleiter H incl. Gleiter 81,5	Jumbo-Kommode mit 1 Schubkasten, Schubkasten-Front: Sicherheitsglas farbig satiniert, 2 Türen, incl. Gleiter H incl. Gleiter 81,5	Spiegel mit Rahmen, Ablage und Utensilio-Kästchen	Fuß-Set chrom (4-Stück)	
Maße: (BxHxT)	B 94,9 x H 79 x T 58,2	B 94,9 x H 79 x T 58,2	B 94,8 x H 63,5 x T 20		

Panel	Wandboard	Hängeelemente		
				
Art.-Nr.	67631	67673	67795	67796
	Wandpaneel mit 2 Böden Rückwand mit farbigem Glas	Wandboard	Kubus mit farbiger Glastür (Sicherheitsglas), über Kopf drehbar	Kubus mit Fächern
Maße: (BxHxT)	B 95 x H 59,3 x T 20	B 94,8 x H 12 x T 20	B 35 x H 35 x T 23,8	B 35 x H 35 x T 23,8

Junges Wohnen Back up

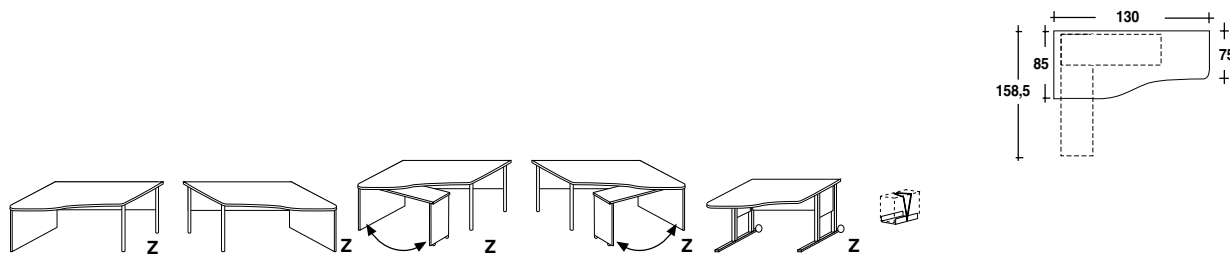
Ausführung 221 **NEU**
Front und Korpus
Kunststoff-Oberfläche
Reinweiss
Glas: **magentafarben**

Ausführung 222 **NEU**
Front und Korpus
Kunststoff-Oberfläche
Reinweiss
Glas: **blau**

Ausführung 223 **NEU**
Front und Korpus
Kunststoff-Oberfläche
Ahorn-Nachbildung hell
Glas: **magentafarben**

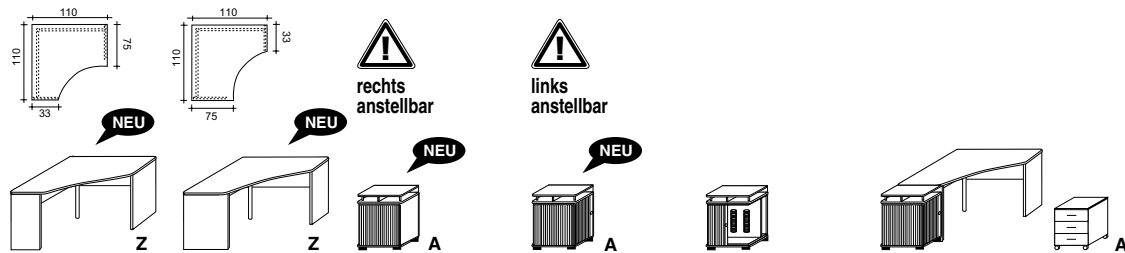
Ausführung 224
Front und Korpus
Kunststoff-Oberfläche
Ahorn-Nachbildung hell
Glas: **blau**

Arbeiten



Art.-Nr.	67679	67688	67680	67689	67684	9332/01
	Schreibtisch mit Freiformplatte, 1 Wange links, 2 Füße	Schreibtisch mit Freiformplatte, 1 Wange rechts, 2 Füße	Schreibtisch mit Freiformplatte, 1 Wange links, 2 Füße, incl. schwenkbarer Platte	Schreibtisch mit Freiformplatte, 1 Wange rechts, 2 Füße, incl. schwenkbarer Platte	Mitwachsender Schreibtisch höhenverstellbar von 55-77 cm C-Fußgestell rechts und links verwendbar	CPU-Halterung zum Einhängen in C-Fußgestell (passend zu Art.-Nr. 67684)
Maße: (BxHxT)	B 130 x H 72 x T 75/85	B 130 x H 72 x T 75/85	B 130 x H 72 x T 85/158,5	B 130 x H 72 x T 85/158,5	B 130 x H 55-77 x T 75/85	B max. Nutzbreite 25 cm

Arbeiten



Art.-Nr.	67792	67793	67895	67896	Inneneinteilung:	Stellbeispiel:	67681
	Eck-Schreibtisch schmale Wange links, breite Wange rechts, 1 Fuß, incl. Kabeldurchlass	Eck-Schreibtisch schmale Wange rechts, breite Wange links, 1 Fuß, incl. Kabeldurchlass	PC-Element 2 Fächer für Papier, 1 großes Fach für Tower vorne, Halter für CD's, incl. Gleiter, (passend zu Schreibtischen Art.-Nrn. 67679, 67680, 67792)	PC-Element 2 Fächer für Papier, 1 großes Fach für Tower vorne, Halter für CD's, incl. Gleiter, (passend zu Schreibtischen Art.-Nrn. 67688, 67689, 67793)	Inneneinteilung mit Platz für Tower und CD's		Rollcontainer mit 3 Schubkästen
Maße: (BxHxT)	B 110 x H 71,7 x T 110	B 110 x H 71,7 x T 110	B 75 x H 71,7 x T 46,2	B 75 x H 71,7 x T 46,2			B 42,5 x H 53 x T 42

Zubehör

Farbe: Weißaluminium



Art.-Nr.	67338/001	67339/001	67340/001	67194/001	67342/001	67343/001	67344/001
	Paneel zur Befestigung an Schreibtischen, zum Einhängen der Zubehörartikel	Paneel zur Befestigung an Schreibtischen, zum Einhängen der Zubehörartikel	Materialschale zum Einhängen in Paneele Art.-Nrn. 67338/001, 67339/001 transluzent weiss	CD-Halter für 10 CD's zum Einhängen in Paneele Art.-Nrn. 67338/001, 67339/001 transluzent weiss	Stiftbox zum Einhängen in Paneele Art.-Nrn. 67338/001 und 67339/001 silberfarben	Magnetwand zum Einhängen in Paneele Art.-Nrn. 67338/001 und 67339/001	Leuchte zum Anbringen an Schreibtischplatten
Maße: (BxHxT)	B 80 x H 26	B 105 x H 26				B 35 x H 21	

Junges Wohnen Back up

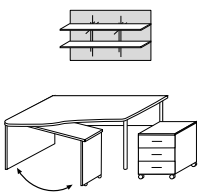
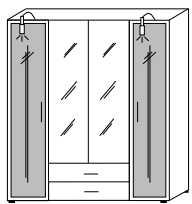
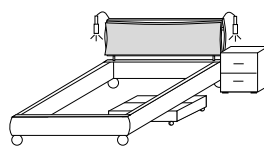
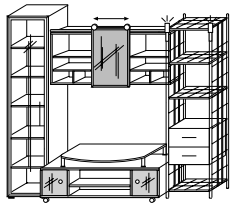
Ausführung 221 **NEU**
Front und Korpus
Kunststoff-Oberfläche
Reinweiss
Glas: **magentafarben**

Ausführung 222 **NEU**
Front und Korpus
Kunststoff-Oberfläche
Reinweiss
Glas: **blau**

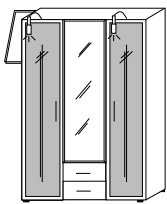
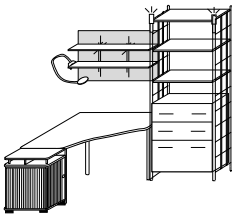
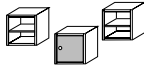
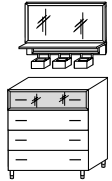
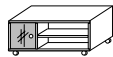
Ausführung 223 **NEU**
Front und Korpus
Kunststoff-Oberfläche
Ahorn-Nachbildung hell
Glas: **magentafarben**

Ausführung 224
Front und Korpus
Kunststoff-Oberfläche
Ahorn-Nachbildung hell
Glas: **blau**

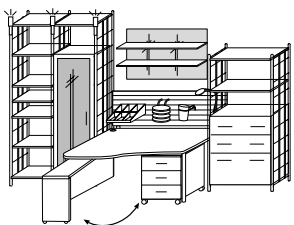
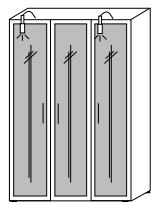
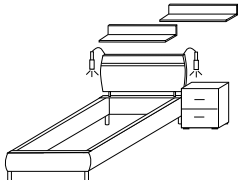
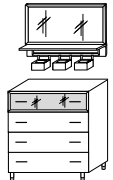
Kombinationsbeispiele

				
	Kombi 1 A	Kombi 1 B	Kombi 1 C	Kombi 1 D
	Kombination bestehend aus: 67680, 67631, 67681	Kombination bestehend aus: 67769 Zubehör 2 x 67617/118	Kombination bestehend aus: 67620, 67624/116, 67789, 67407/001, 67639, 67627 Zubehör 67687/118	Kombination bestehend aus: 67634, 67674, 67675, 67665, 2 x 67638, 2 x 67647/118, 67639 Zubehör 67685/118
Maße: (BxHxT)	B 130 x H ca. 180 x T 85/158,5	B 189,2 x H 213,7 x T 58,2	B 173,9 x H 83 x T 211	B 225 x H 213,7 x T 35/52,5

Kombinationsbeispiele

					
	Kombi 2 A	Kombi 2 B	Kombi 2 C	Kombi 2 D	Kombi 2 E
	Kombination bestehend aus: 67605 Zubehör 2 x 67617/118, 67615/118	Kombination bestehend aus: 2 x 67638/118, 67652, 67651, 67650, 67792, 67895, 67631 Zubehör 67685/118, 67344/001	Kombination bestehend aus: 67787, 67795, 2 x 67796	Kombination bestehend aus: 67897, 71536/118, 67797	Art.-Nr. 67664
Maße: (BxHxT)	B 142,5 x H 213,7 x T 58,2	B 158,2 x H 206,4 x T 185,5	B 205,6 x H ca. 175 x T 124,8	B 95 x H ca. 180 x T 58,2	B 95 x H 50,6 x T 52,5

Kombinationsbeispiele

				
	Kombi 3 A	Kombi 3 B	Kombi 3 C	Kombi 3 D
	Kombination bestehend aus Art.-Nrn.: 3 x 67638/118, 67646/118, 2 x 67647/118, 67645, 67644, 67643, 2 x 67637/118, 67654/118, 67650, 67680, 67681, 67631 Zubehör 67339/001, 67340/001, 67194/001, 67342/001, 67344/001, 67686/118	Kombination bestehend aus: 67604 Zubehör 2 x 67617/118	Kombination bestehend aus: 67619, 67623/116, 67788, 67622/110, 67639, 67627, 2 x 67673 Zubehör 67687/118	Kombination bestehend aus: 67897, 71536/118, 67797
Maße: (BxHxT)	B 308 x H 206,4 x T 35/85/158,5	B 142,5 x H 213,7 x T 58,2	B 123,9 x H 83 x T 211	B 95 x H ca. 180 x T 58,2