



4 Doppelrollen
(2 x feststellbar)

PROFI-LINE

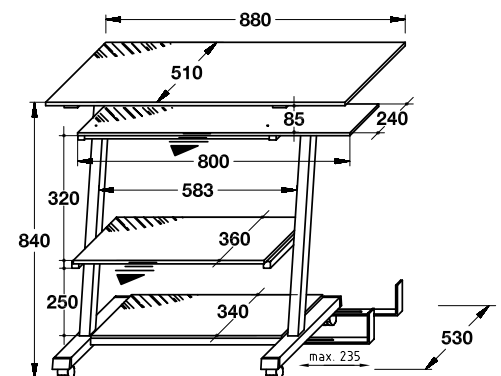
PC 140 * - Modell links oder rechts
überstehend zu montieren

B 880 x H 840 x T 530 mm



Alu*/Klarglas

- **Glasoberboden***, links oder rechts überstehend zu montieren
- 1 **Glasboden*** für Tastatur mit ausgeklippter Mausablage, teleskopgeführt, **links oder rechts überstehend zu montieren**
- 1 **Glasboden*** für Drucker, teleskopgeführt
- 1 Ablageboden, unten
- 1 Towerhalterung, **variabel, ausziehbar**, **links oder rechts** zu montieren
- 4 Doppelrollen, davon **2 x feststellbar**



Maßangaben in mm



*alufarbig beschichtet

*Modell durch europäisches Geschmacksmuster geschützt

*ESG-Sicherheitsglas

www.jahnke-moebel.de